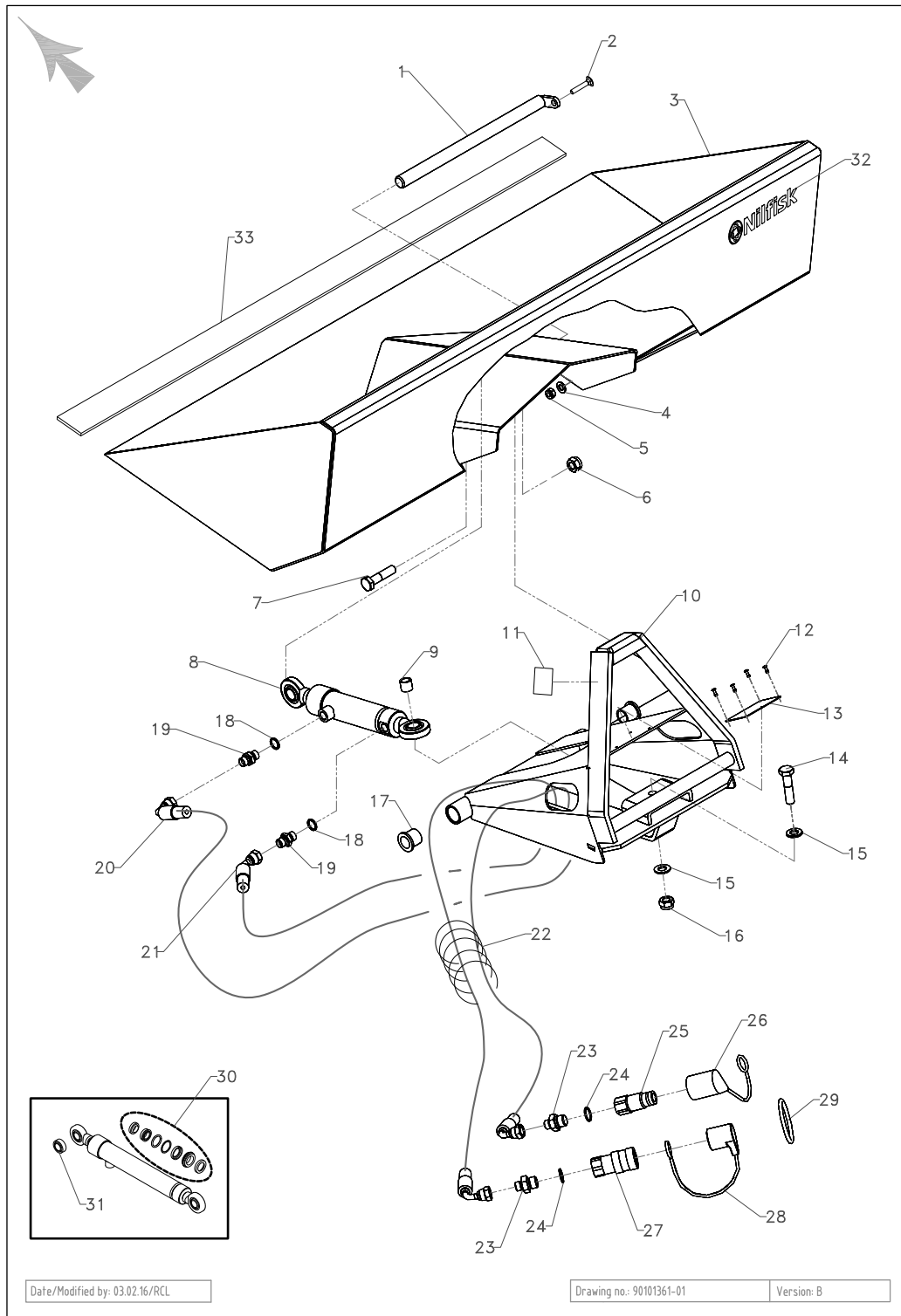


PARTS LIST

2016.02.18

TABLE OF CONTENTS

Vipbar Skovl 2150 - Vipbar skovl m/hydraulik Type VS200.....	1
--	---



Pos.	Vare-nr	Antal	Beskrivelse	Notes
1	E61201489	1	Drejeaksel	
2	E03500040	10	Bræddbolt Fzb 8 - 20 Mm	
3	E61202705	1	Skovlblad	
4	E03900040	10	Facetskive 8 Mm	
5	E03803060	10	Låsemøtrik Fzb 8 Mm	
6	E61000689	1	Møtrik 45° Cone	
7	E61000428	1	Passkrue	
8	E04502010	1	Hydraulikcylinder Dvl 30/16-70 Mm	
9	E09900560	1	Bøsning	
10	E60204294	1	A-Ramme Skovl	
11	E03001140	1	Kliistermærke	
12	E02000020	10	Popnitte 3.0 - 8.0 Mm	
13	E03000010	1	Typeskilt	
14	E03200290	10	Stålbolt Fzb 12 - 50 Mm	
15	E03900060	10	Facetskive 12 Mm	
16	E03803080	10	Låsemøtrik Fzb 12 Mm	
17	E01704060	2	"Plastleje 3/4"X23.7X23 Mm"	
18	E04500020	2	"Tredoring 1/4"'"	
19	E04109160	2	"Hyd. Brystnippel 1/4"'"	
20	E04400800	1	"Hydraulikslange 1/4"'" 1330 Mm"	
21	E04400810	1	"Hydraulikslange 1/4"'" 1230 Mm"	
22	E04509070	1	PROTECTIVE FLEX	
23	E04100050	2	"Hyd. Brystnippel 1/4"'" - 3/8"'"	
24	E04500030	2	"Tredoring 3/8"'"	
25	E04501210	1	"Lynkobling 3/8"'"	
26	E04501270	1	Støvhætte	
27	E04501240	1	"Lynkobling 3/8"'"	
28	E04501300	1	Støvhætte	
29	E01800050	1	O-Ring 69.85 - 3.53 Mm	
30	E04509020	1	Pakningssæt	
31	E01702050	1	Ledleje	
32	E50000156	1	KLISTERMÆRKE NILFISK	
33	E09827700	1	Skær	

